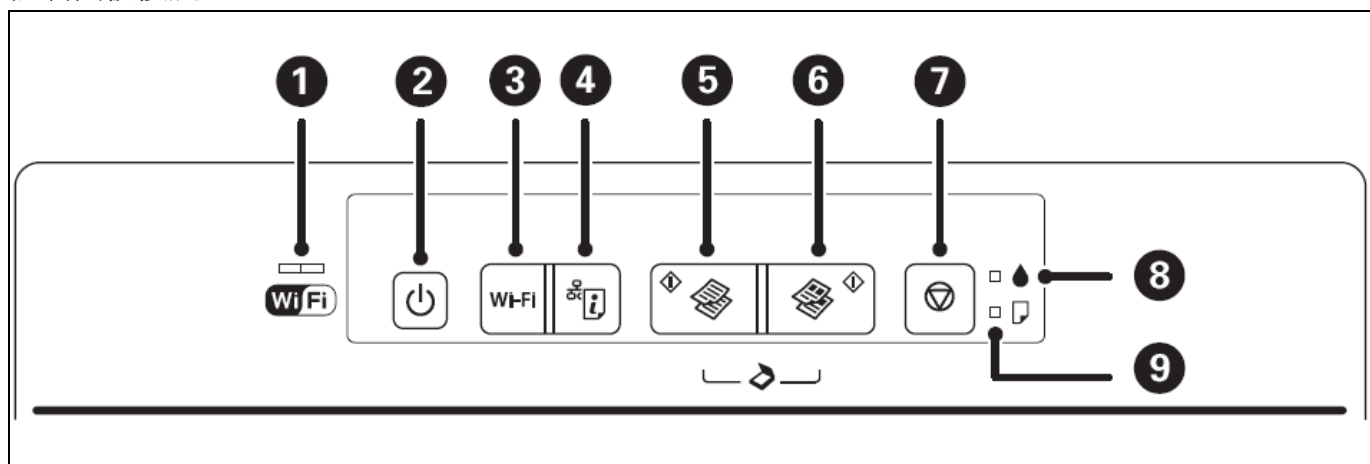


TO：EPSON 愛用者

FROM：EPSON 客服中心




主題敘述：原廠連續供墨系統 Epson L355/L365 如何透過草稿模式影印

控制面板按鍵：



1. 將 A4 普通紙裝入印表機。

2. 放置原稿。

3. 在按下「」按鍵的同時按住「」或「」按鍵可在草稿模式中進行複印，這可讓您使用較少的墨水並以較低的濃淡度進行列印。